



МОСКОВСКИЙ ЗАВОД  
ФИЗПРИБОР



**УТВЕРЖДАЮ**

Заместитель генерального директора  
по проектам  
ООО «Московский завод «ФИЗПРИБОР»

\_\_\_\_\_ М.А. Нечаев

« \_\_\_\_\_ » \_\_\_\_\_ 2024 г.

**МОДУЛЬ ПРИЕМА И РАЗМНОЖЕНИЯ СИГНАЛОВ  
ТЕРМОЭЛЕКТРИЧЕСКИХ ПРЕОБРАЗОВАТЕЛЕЙ**

**РА1.102**

**Руководство по эксплуатации**

**АКЕТ.030204.002 РЭ**

**ДЛЯ АЭС**

Ине. № подл.	Подп. и дата
Взам. инв. №	Ине. № дубл.
Подп. и дата	Подп. и дата

## Содержание

	Перв. примен.		3
		1 Описание и работа.....	4
		1.1 Назначение.....	4
		1.2 Технические характеристики.....	4
		1.3 Устройство и работа .....	6
		1.4 Диагностика модуля .....	9
		1.5 Маркировка и упаковка .....	11
	Справ. №	2 Использование по назначению.....	12
		2.1 Подготовка к работе .....	12
		2.2 Использование модуля .....	12
		2.3 Возможные неисправности и методы их устранения.....	13
		3 Техническое обслуживание.....	14
		3.1 Общие указания .....	14
		3.2 Меры безопасности.....	14
		3.3 Порядок технического обслуживания .....	15
		3.4 Замена дефектного модуля .....	15
		3.5 Организация ремонта.....	16
		4 Правила хранения и транспортирования .....	17
		5 Сведения об утилизации .....	18
		Приложение А (обязательное) Схема электрическая функциональная модуля.....	19
		Приложение Б (обязательное) Лицевая панель модуля .....	20
		Приложение В (обязательное) Схемы типового подключения к модулю .....	21
		Перечень нормативно-технических и других документов .....	22
		Перечень принятых сокращений.....	23

Перв. примен.

Справ. №

Подп. и дата

Инв. № дубл.

Взам. инв. №

Подп. и дата

Инв. № подл.

Изм.	Лист	№ докум.	Подп.	Дата
Разраб.		Альес		
Пров.		Пехотов		
Гл. метролог		Субботина		
Н. контр.		Зуева		
Утв.				

### АКЕТ.030204.002 РЭ

Модуль приема и размножения  
сигналов термоэлектрических  
преобразователей  
РА1.102  
Руководство по эксплуатации

Лит.	Лист	Листов
	2	24
<b>ООО «Московский завод «ФИЗПРИБОР»</b>		

**ВНИМАНИЕ! ЗАВОД-ИЗГОТОВИТЕЛЬ ОСТАВЛЯЕТ ЗА СОБОЙ ПРАВО НА ВНЕСЕНИЕ ИЗМЕНЕНИЙ ПО КОМПЛЕКТУЮЩИМ ИЗДЕЛИЯМ, СХЕМНЫЕ И КОНСТРУКТИВНЫЕ ИЗМЕНЕНИЯ С СОХРАНЕНИЕМ СООТВЕТСТВИЯ ИЗДЕЛИЯ ТЕХНИЧЕСКИМ ТРЕБОВАНИЯМ.**

### **Введение**

Настоящее РЭ распространяется на модуль приема и размножения сигналов термоэлектрических преобразователей RA1.102 АКЕТ.030204.002 (далее модуль).

Настоящее РЭ предназначено для ознакомления с устройством, работой и правилами эксплуатации модуля. РЭ содержит сведения о назначении, принципе действия, технических характеристиках и указания, необходимые для правильной и безопасной эксплуатации модуля и техническом обслуживании.

Выполнение работ по техническому обслуживанию модуля должны проводить специалисты, прошедшие теоретическую и практическую подготовку для работы с данным оборудованием, подтвержденную документами завода-изготовителя о прохождении обучения.

Изн. № подл.	Подп. и дата	Взам. инв. №	Изн. № дубл.	Подп. и дата	<b>АКЕТ.030204.002 РЭ</b>					Лист
										3
										Формат А4
Изм.	Лист	№ докум.	Подп.	Дата						

# 1 Описание и работа

## 1.1 Назначение

1.1.1 Модуль предназначен для приема сигналов от термоэлектрических преобразователей на один гальванически изолированный вход, линейного преобразования принятого сигнала в унифицированный токовый сигнал, размножения входного сигнала до четырех каналов вывода с гальваническим разделением.

1.1.2 Модуль обеспечивает:

- 1) прием сигналов от термоэлектрических преобразователей в диапазоне от минус 10 до плюс 70 мВ на один гальванически изолированный вход;
- 2) линейное преобразование принятого сигнала в унифицированный токовый сигнал в диапазоне от 4 до 20 мА;
- 3) размножение входного сигнала до четырех каналов вывода с гальванической изоляцией;
- 4) гальваническое разделение между входной и выходными цепями;
- 5) тестирование сигнальной цепи.

1.1.3 Модуль выполнен без использования программного обеспечения при реализации измерительной функции. Измерительная функция включает в себя прием, преобразование, размножение и выдачу сигналов.

1.1.4 Модуль предназначен для непрерывной, круглосуточной эксплуатации.

## 1.2 Технические характеристики

1.2.1 Технические характеристики модуля представлены в таблице 1. Схема электрическая функциональная модуля приведена в приложении А рисунок А.1. Лицевая панель модуля приведена в приложении Б рисунок Б.1.

Таблица 1 – Технические характеристики модуля

Наименование характеристики	Значение характеристики
Количество каналов ввода	1 шт.
Количество каналов вывода	4 шт.
Диапазон входного сигнала силы постоянного тока	От минус 10 до плюс 70 мВ
Диапазон выходного сигнала силы постоянного тока	От 4 до 20 мА
Максимальное сопротивление нагрузки	Не более 300 Ом

Име. № подл.	Подп. и дата
Взам. инв. №	Име. № дубл.
Подп. и дата	

Изм.	Лист	№ докум.	Подп.	Дата
------	------	----------	-------	------

**АКЕТ.030204.002 РЭ**

Лист

4

Наименование характеристики	Значение характеристики
Пределы допускаемой приведённой (к диапазону преобразования) основной погрешности преобразования сигналов	$\pm 0,1 \%$
Пределы допускаемой приведенной (к диапазону преобразования) дополнительной погрешности от изменения температуры окружающей среды	$\pm 0,05 \%$ на каждые $10 \text{ }^\circ\text{C}$
Наработка на отказ при температуре плюс $40 \text{ }^\circ\text{C}$	Не менее $1,359 * 10^6$ ч
Наработка на отказ при температуре плюс $60 \text{ }^\circ\text{C}$	Не менее $0,713 * 10^6$ ч
Типоразмер	3U
Габаритные размеры (ВхГхШ)	Не более 128x186x20 мм
Масса	Не более 0,25 кг
Напряжение питания	$24 \text{ В} \pm 10 \%$
Диапазон рабочих температур	От плюс 1 до плюс $45 \text{ }^\circ\text{C}$
Относительная влажность воздуха при температуре плюс $25 \text{ }^\circ\text{C}$ и более низких температурах без конденсации влаги	Не более 80 %
Диапазон предельных температур (в течение не более 6 ч)	От плюс 1 до плюс $55 \text{ }^\circ\text{C}$
Относительная влажность при температуре плюс $35 \text{ }^\circ\text{C}$ и более низких температурах без конденсации влаги (в течение не более 6 ч)	Не более 98 %
Климатическое исполнение оборудования, в составе которого применяется модуль	Климатическое исполнение – Т, тип атмосферы – III (морская), категория размещения модуля – 4.1 по ГОСТ 15150-69
Тип интерфейса передачи данных	Дублированная шина RS-485
Протокол передачи данных	MODBUS
Скорость передачи данных	921 600 бит/с
Расчетная масса драгоценных материалов, содержащихся в компонентах модуля	Золото – 0,024 г

Име. № подл.	Подп. и дата
Взам. инв. №	Име. № дубл.
Подп. и дата	
Име. № подл.	

Изм.	Лист	№ докум.	Подп.	Дата
------	------	----------	-------	------

**АКЕТ.030204.002 РЭ**

Лист

5

### 1.3 Устройство и работа

#### 1.3.1 Соединитель XP1

1.3.1.1 Соединитель XP1 предназначен для подключения модуля к цепям питания (таблица 2), дублированной шины RS-485 (таблица 3), адресной шины крейта (таблица 4), выходов сигналов имитации и обобщенной неисправности (таблица 5).

Таблица 2 – Цепи питания

Цепь	Контакт	Примечание
+ 24 В	A1, C1, B1, A2, C2, B2	Питание модуля
0 В	A31, A32, C31, C32, B31, B32	

Таблица 3 – Цепи дублированной шины RS-485

Цепь	Контакт	Цепь	Контакт
+	A6	+	A4
-	C6	-	C4
0 В	B6	0 В	B4
0 В	A7	0 В	A5
0 В	C7	0 В	C5
0 В	B7	0 В	B5

Таблица 4 – Адресная шина крейта

Вес	Номер разряда	Контакт XP1	Вес	Номер разряда	Контакт XP1
2 <sup>0</sup>	1	A12	2 <sup>4</sup>	5	B13
2 <sup>1</sup>	2	B12	2 <sup>5</sup>	6	C13
2 <sup>2</sup>	3	C12	2 <sup>6</sup>	7	A14
2 <sup>3</sup>	4	A13	2 <sup>7</sup>	8	B14

Таблица 5 – Цепи выходов сигналов имитации и обобщенной неисправности

Цепь	Контакт
Обобщенная неисправность	B16
Имитация	C16

1.3.1.2 Соединитель XP1 предназначен для подключения цепей модуля к коммутационному полю внешних подключений.

Име. № подл.	Подп. и дата
Взам. инв. №	Име. № дубл.
Подп. и дата	Подп. и дата

Изм.	Лист	№ докум.	Подп.	Дата
------	------	----------	-------	------

**АКЕТ.030204.002 РЭ**

Лист

6

Формат А4

Контакты модуля указаны в таблице 6. Схемы типового подключения к модулю представлены в приложении В рисунок В.1.

Таблица 6 – Контакты модуля

Канал	Контакт
Вход «1» (+)	C19
Вход «1» (-)	A19
Выход «1» (+)	C23
Выход «1» (-)	A23
Выход «2» (+)	C24
Выход «2» (-)	A24
Выход «3» (+)	C25
Выход «3» (-)	A25
Выход «4» (+)	C26
Выход «4» (-)	A26

### 1.3.2 Процедура инициализации модуля

Процедура инициализации обеспечивает проверку работоспособности модуля при подаче питания, и включает в себя инициализацию микроконтроллера, проверку работоспособности внешних интерфейсов, вызов функций инициализации программных модулей. Алгоритм инициализации выполняется после подачи питания на модуль и обеспечивает считывание адреса модуля с разъема XP1.

После положительного завершения процедуры инициализации индикация светодиода «ERR» на лицевой панели модуля должна отсутствовать, а алгоритм:

- 1) осуществляет штатную работу модуля: циклический опрос каналов ввода, обработку, диагностику модуля;
- 2) формирует сигнал неисправности в случае, если перезагрузка произошла по причине срабатывания таймера контроля работоспособности микроконтроллера;
- 3) отвечает на запросы по интерфейсу последовательной связи в соответствии с протоколом обмена.

Продолжительность процедуры инициализации не превышает 5 с.

### 1.3.3 Прием и размножение аналогового сигнала

Измерительная схема модуля обеспечивает:

- 1) прием сигналов от термоэлектрических преобразователей на один гальванически изолированный вход в следующих диапазонах преобразования:
  - от минус 10 до плюс 70 мВ;
  - ТП ТХА (К) (шкала 0 – 400 °С) – от 0 до 16,397 мВ;
- 2) линейное преобразование принятого сигнала в унифицированный токовый сигнал в диапазоне от 4 до 20 мА;

Изм.	Лист	№ докум.	Подп.	Дата
Ине. № подл.	Подп. и дата	Взам. инв. №	Ине. № дубл.	Подп. и дата

**АКЕТ.030204.002 РЭ**

Лист

7

3) размножение входного сигнала до четырех каналов вывода с гальванической изоляцией.

Выбор типа измеряемого параметра (мВ или ТХА (К)) осуществляется при конфигурировании модуля помощью стенда проверки блоков СПАБ-Д ПЮИЖ 3.051.022 (-01) (подключение должно производиться с помощью адаптера 6 ФКРЦ 3.662.013 (-01) с использованием программы «Configurator-GK».

#### 1.3.4 Индикация и сигнализация модуля

На передней панели модуля расположены разъем для контроля и тестирования сигнальной цепи и два светодиодных индикатора:

- 1) индикатор питания «POWER», показывающий наличие питания 24 В;
- 2) индикатор неисправности модуля «ERR», показывающий наличие аппаратных неисправностей и программных ошибок. При возникновении неисправности на лицевой панели модуля загорается индикатор «ERR».

#### 1.3.5 Формирование сигнала обобщенной неисправности

Конструкция модуля обеспечивает возможность формирования обобщенного сигнала неисправности от микроконтроллера, с выводом дискретного сигнала на разъем ХР1.

В штатном режиме работы (отсутствие неисправностей) на выходе реализована схема выдачи «открытый коллектор» (с замыканием на опорный потенциал шкафа). В случае возникновения неисправностей (в соответствии с подразделом 1.4 настоящего РЭ) формирование сигнала прерывается.

#### 1.3.6 Тестирование сигнальной цепи

Разъем XS1 на лицевой панели модуля (рисунок Б.1 приложения Б) предназначен для подключения оборудования для тестирования сигнальной цепи.

К разъему XS1 на лицевой панели модуля подключается разъем DB9 и источник токового сигнала, при этом модуль формирует сигнал «Имитация» на соединитель ХР1. Схема подключения оборудования представлена на рисунке 1.

Име. № подл.	Подп. и дата
Взам. инв. №	Име. № дубл.
Подп. и дата	Подп. и дата

Изм.	Лист	№ докум.	Подп.	Дата
------	------	----------	-------	------

**АКЕТ.030204.002 РЭ**

Лист

8



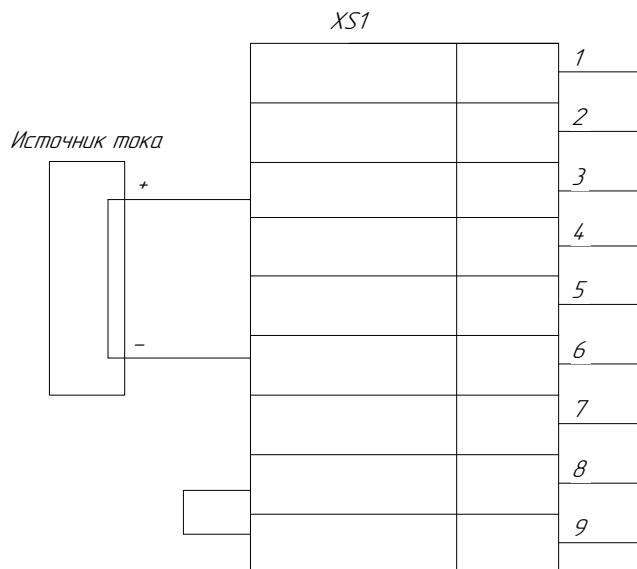


Рисунок 1 – Схема подключения оборудования

**ВНИМАНИЕ! ДЛЯ КОРРЕКТНОЙ РАБОТЫ СХЕМЫ НЕОБХОДИМО УСТАНОВИТЬ ПЕРЕМЫЧКУ МЕЖДУ КОНТАКТАМИ 8 И 9 РАЗЪЕМА DV9.**

При подключении оборудования для тестирования сигнальной цепи (сигнал «Имитация» сформирован) программное обеспечение диагностики модуля продолжает штатное функционирование и диагностику входных и выходных сигналов. Диагностика осуществляется для значения сигнала, заданного в сигнальную цепь.

#### 1.4 Диагностика модуля

Для диагностики работоспособности основной (непрограммируемой) схемы реализовано применение программируемой схемы (микроконтроллера). В режиме штатной эксплуатации аппаратно исключено влияние программируемой схемы на непрограммируемую:

1) цепи питания непрограммируемой и программируемой схем разделены – для питания каждой из схем используется отдельный стабилизатор напряжения, каждая из цепей питания защищена отдельным предохранителем;

2) сигналы из непрограммируемой схемы выдаются в программируемую схему через разделительные цепи, исключая влияние программируемой схемы на непрограммируемую (при любых неисправностях в программируемой схеме).

Обобщенный сигнал неисправности модуля формируется в случае возникновения любой из неисправности модуля.

В процессе функционирования модуль осуществляет непрерывный контроль работоспособности отдельных программных и аппаратных узлов модуля.

Име. № подл.	Подп. и дата
Взам. инв. №	Име. № дубл.
Подп. и дата	
Име. № подл.	

Изм.	Лист	№ докум.	Подп.	Дата

**АКЕТ.030204.002 РЭ**

Лист

9

#### 1.4.1 Контроль значения входного сигнала на выход за диапазон

Контроль значения входного сигнала на выход за диапазон осуществляется путем сравнения с задаваемыми значениями границ допустимого диапазона. Значения границ допустимого диапазона входного аналогового сигнала представлены в таблице 7.

Таблица 7 – Значения границ допустимого диапазона входного аналогового сигнала

Диапазон входного сигнала	Нижняя граница контроля	Верхняя граница контроля
минус 10 – плюс 70 мВ	минус 10,5 мВ	72,5 мВ
0 – 16,397 мВ	минус 0,5 мВ	17 мВ

Данный контроль не срабатывает при кратковременных (менее 500 мс) выходах за установленные границы. При выходе входного сигнала за указанные границы формируется обобщенный сигнал неисправности модуля.

#### 1.4.2 Контроль корректности преобразования сигнала

Контроль корректности преобразования сигнала осуществляется путем сравнения выходных сигналов модуля со значением, рассчитанным микроконтроллером по входным сигналам. В случае расхождения значений сравниваемых сигналов более чем на 1 % от выходного диапазона сигнала, формируется обобщенный сигнал неисправности модуля. Диапазон выходных аналоговых сигналов – 4 – 20 мА. Данный контроль не срабатывает при кратковременных (менее 500 мс) выходах за установленные границы.

#### 1.4.3 Контроль содержимого микросхем памяти непрограммируемой схемы

Контроль содержимого микросхем памяти непрограммируемой схемы осуществляется путем непрерывного и циклического считывания содержимого памяти, расчета контрольной суммы и сравнения с сохраненной ранее. При несовпадении сумм будет формироваться обобщенный сигнал неисправности модуля.

#### 1.4.4 Контроль работоспособности микроконтроллера

Контроль работоспособности микроконтроллера обеспечивает принудительный перезапуск микроконтроллера при зависании ПО. Если сброса таймера в заданном цикле (250 мс) не произошло, то будет происходить принудительная перезагрузка системы и будет сформирован обобщенный сигнал неисправности модуля.

#### 1.4.5 Контроль питания модуля

Контроль питания модуля обеспечивает формирование обобщенного сигнала неисправности модуля при выходе значения напряжения питания за минимальное и максимальное допустимые значения.

Име. № подл.	Подп. и дата
Взам. инв. №	Име. № дубл.
Подп. и дата	Подп. и дата

Изм.	Лист	№ докум.	Подп.	Дата
------	------	----------	-------	------

Номинальное значение напряжения – 24 В.

Минимальное допустимое значение напряжения – 19,6 В.

Максимальное допустимое значение напряжения – 26,4 В.

## 1.5 Маркировка и упаковка

1.5.1 На модуль нанесена маркировка, содержащая:

- товарный знак завода-изготовителя;
- условное наименование модуля;
- порядковый номер по системе завода-изготовителя;
- дату изготовления (год, месяц).

1.5.2 Упаковывание модуля производится в закрытых вентилируемых помещениях при температуре окружающего воздуха от плюс 15 до плюс 40 °С и относительной влажности до 80 % при отсутствии в окружающей среде агрессивных примесей.

1.5.3 Консервация обеспечивается помещением модуля в чехол из полиэтиленовой пленки толщиной от 0,15 до 0,2 мм по ГОСТ 10354-82, после чего чехол герметично заваривается, при этом прожогов и непроваренных участков не допускается.

1.5.4 Вместе с модулями должен быть упакован комплект эксплуатационной документации.

1.5.5 Упакованные модули должны быть уложены в транспортную тару – фанерные ящики ГОСТ 3916.1-2018.

1.5.6 Упаковка должна обеспечивать сохранность модулей от всякого рода повреждений при воздействии ударных нагрузок и климатических факторов на весь период транспортирования и хранения у потребителя в пределах гарантийного срока хранения.

1.5.7 Транспортная маркировка, способ ее нанесения должны соответствовать требованиям ГОСТ 14192-96.

Име. № подл.	Подп. и дата	Взам. инв. №	Име. № дубл.	Подп. и дата

Изм.	Лист	№ докум.	Подп.	Дата

**АКЕТ.030204.002 РЭ**

Лист

11

## 2 Использование по назначению

### 2.1 Подготовка к работе

2.1.1 Распаковка модуля должна производиться при температуре воздуха не ниже плюс 15 °С и относительной влажности не более 70 % в присутствии представителя организации, выполняющей пуско-наладочные работы либо эксплуатацию модуля, или представителя завода-изготовителя.

2.1.2 Распаковку модуля, транспортируемого при отрицательной температуре, необходимо производить в отапливаемом помещении, предварительно выдержав его в упакованном виде в нормальных климатических условиях не менее 6 ч.

**ВНИМАНИЕ! ЗАПРЕЩАЕТСЯ РАЗМЕЩЕНИЕ УПАКОВАННОГО МОДУЛЯ РЯДОМ (НА РАССТОЯНИИ МЕНЕЕ 1 М) С ИСТОЧНИКОМ ТЕПЛА.**

2.1.3 При распаковке необходимо соблюдать все меры предосторожности, обеспечивающие сохранность модуля.

2.1.4 Распаковку каждого упакованного места следует начинать со снятия крышки транспортного ящика, согласно требованиям манипуляционных знаков по ГОСТ 14192-96.

2.1.5 Во время распаковки необходимо проверить:

- 1) соответствие полученной продукции упаковочным листам на транспортный ящик и описям мест при их наличии в транспортном ящике;
- 2) внешний вид модуля на отсутствие повреждений после транспортирования.

2.1.6 После распаковки модуля, в случае обнаружения некомплектной поставки или повреждений внешнего вида, возникших при транспортировании, представитель пуско-наладочной либо эксплуатирующей организации должен известить завод-изготовитель.

2.1.7 Перед вводом в работу после хранения модуля у потребителя должна быть проведена проверка работоспособности модуля и поверка метрологических характеристик на стенде проверки блоков СПАБ-Д ПЮИЖ 3.051.022-01 (далее стенд СПАБ-Д) или в составе шкафа.

**ВНИМАНИЕ! ЗАПРЕЩАЕТСЯ УСТАНОВКА ПЕРЕМЫЧЕК ХР3 И ХР5 ПРИ ШТАТНОЙ РАБОТЕ МОДУЛЯ.**

### 2.2 Использование модуля

2.2.1 Модуль допускает изъятие и установку без отключения питания шкафа.

2.2.2 Полярность подключения источников сигнала к входам модуля выполняется в соответствии с данными, приведенными в таблице 2 настоящего РЭ.

Подп. и дата	
Ине. № дубл.	
Взам. инв. №	
Подп. и дата	
Ине. № подл.	

Изм.	Лист	№ докум.	Подп.	Дата
------	------	----------	-------	------

**АКЕТ.030204.002 РЭ**

2.2.3 Ввод в работу выполняется в следующей последовательности:

- 1) провести осмотр модуля на отсутствие повреждений;
- 2) осмотреть разъём XP1, установленный на модуле;
- 3) установить модуль в шкаф;
- 4) после подачи питания проконтролировать свечение индикатора «POWER»,

отсутствие свечения индикатора «ERR».

### 2.3 Возможные неисправности и методы их устранения

2.3.1 Возможные неисправности модуля и методы их устранения приведены в таблице 8.

Таблица 8 – Возможные неисправности модуля и методы их устранения

Возможная неисправность	Причина	Способ устранения
На модуле горит индикатор «ERR»	Неисправность цепей приёма сигнала в модуле	Заменить модуль
	Неисправность программных и/или аппаратных средств модуля	Заменить модуль

2.3.2 Все ремонтные работы должны проводиться заводом-изготовителем.

Име. № подл.	Подп. и дата
Взам. инв. №	Име. № дубл.
Подп. и дата	Подп. и дата

Изм.	Лист	№ докум.	Подп.	Дата
------	------	----------	-------	------

**АКЕТ.030204.002 РЭ**

Лист

13



### 3.3 Порядок технического обслуживания

3.3.1 Перечень работ при проведении визуальной и периодической проверке приведен в таблицах 10, 11 соответственно.

Таблица 10 – Перечень работ по проведению визуального осмотра

Номер операции	Наименование работ	Содержание работ
1	Проверка работоспособности модуля по средствам индикации	1 Контролировать исправность модуля на предмет отсутствия свечения индикатора «ERR» на лицевой панели модуля. 2 Контроль исправности модуля посредством оценки информации на диагностических видеокдрах инженерной и/или диагностической станций

Таблица 11 – Перечень работ по проведению периодической проверки

Номер операции	Наименование работ	Содержание работ
1	Чистка модуля	Очистить от грязи и пыли поверхность печатной платы модуля, методом сметания сухой кистью щетинистой по ГОСТ Р 58516-2019
2	Проверка внешнего вида модуля	1 Проверить отсутствие на модуле термических и механических повреждений. 2 Проверить контакты разъёмов ХР1 на предмет отсутствия повреждений
3	Проверка работоспособности модуля	Проверить работоспособность модуля на стенде СПАБ-Д
4	Поверка	Подтверждение метрологических характеристик на стенде СПАБ-Д

3.3.2 В ходе проверки работоспособности на стенде СПАБ-Д определяется исправность модуля и формируется протокол с заключением о пригодности проверяемого модуля к эксплуатации.

3.3.3 Периодическая поверка модуля проводится по методике «Государственная система обеспечения единства измерений. Средства технические для построения программно-технического комплекса средств автоматизированного управления ТС ПТК САУ-2. Методика поверки» АКЕТ.030400.001 ПМ1. Результаты поверки заносятся в соответствующий раздел документа «Модуль приема и размножения сигналов термоэлектрических преобразователей. РА1.102. Паспорт» АКЕТ.030204.002 ПС на модуль.

### 3.4 Замена дефектного модуля

3.4.1 Действия по замене дефектного модуля выполняются в следующей последовательности:

Подп. и дата	
Име. № дубл.	
Взам. инв. №	
Подп. и дата	
Име. № подл.	

Изм.	Лист	№ докум.	Подп.	Дата	<b>АКЕТ.030204.002 РЭ</b>	Лист
						15

- 1) открутить невыпадающие винты, крепящие модуль к панели крейта (до момента отсоединения винтов от планки крейта);
- 2) за ручки, расположенные на лицевой панели модуля, вытянуть на себя дефектный модуль и изъять его из крейта;
- 3) установить исправный модуль в крейт шкафа на место изъятых дефектного модуля;
- 4) зафиксировать модуль невыпадающими винтами, крепящими модуль к панели крейта;
- 5) неисправный модуль уложить в технологическую тару для перемещения и хранения.

### 3.5 Организация ремонта

3.5.1 В процессе эксплуатации модуль не предусматривает проведения ремонта.

3.5.2 Ремонтом является замена отказавшего модуля на аналогичный из состава ЗИП.

3.5.3 Меры по подготовке модуля к замене указаны в п. 3.4 данного РЭ.

3.5.4 Организационные мероприятия и меры безопасности при проведении замены определяются нормативными документами организации, эксплуатирующей модуль.

Име. № подл.	Подп. и дата	Взам. инв. №	Име. № дубл.	Подп. и дата

Изм.	Лист	№ докум.	Подп.	Дата

**АКЕТ.030204.002 РЭ**

Лист

16



## 4 Правила хранения и транспортирования

4.1 На время транспортирования и хранения модуль законсервирован и упакован по инструкции завода-изготовителя с учетом требований ГОСТ 23216-78, ГОСТ 15150-69, ГОСТ 29075-91 и условиями договора на изготовление и поставку. Габаритные размеры обеспечивают погрузку и перевозку железнодорожным, водным и автотранспортом.

4.2 При погрузке и транспортировании должны строго выполняться требования манипуляционных знаков на таре и не должны допускаться толчки и удары, которые могут отразиться на сохранности и работоспособности модуля.

4.3 Модуль в транспортной упаковке завода-изготовителя может транспортироваться:

- в закрытом автомобильном транспорте на расстояние не более 5000 км;
- железнодорожным транспортом (в железнодорожных вагонах, контейнерах), водным транспортом (в трюмах судов), авиационным транспортом (в отапливаемых герметизированных отсеках) на любые расстояния.

4.4 Размещение и крепление транспортной тары в транспортных средствах должны обеспечивать ее устойчивое положение и не допускать перемещения во время транспортирования.

4.5 Модуль в транспортной упаковке изготовителя выдерживает хранение в условиях 6 (ОЖ2) по ГОСТ 15150-69 в течение трех лет без переконсервации.

4.6 Распаковку модуля, транспортируемого при отрицательной температуре, необходимо производить в отапливаемом помещении, предварительно выдержав его в упакованном виде в нормальных климатических условиях не менее 6 ч.

4.7 Во время хранения допускается переконсервация модуля (при необходимости).

4.8 Расконсервацию и переконсервацию требуется производить в соответствии с ГОСТ 9.014-78.

4.9 Упаковка модуля после переконсервации должна обеспечивать хранение в условиях 6 (ОЖ2) по ГОСТ 15150-69 в течение трех лет.

Име. № подл.	Подп. и дата
Взам. инв. №	Име. № дубл.
Подп. и дата	Подп. и дата

Изм.	Лист	№ докум.	Подп.	Дата
------	------	----------	-------	------

**АКЕТ.030204.002 РЭ**

Лист

17





**Приложение Б  
(обязательное)  
Лицевая панель модуля**

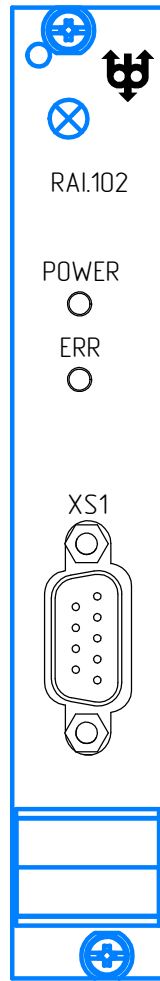


Рисунок Б.1 – Лицевая панель модуля

Ине. № подл.	Подп. и дата	Взам. инв. №	Инв. № дубл.	Подп. и дата
Изм.	Лист	№ докум.	Подп.	Дата

**АКЕТ.030204.002 РЭ**

Лист

20

**Приложение В  
(обязательное)  
Схемы типового подключения к модулю**

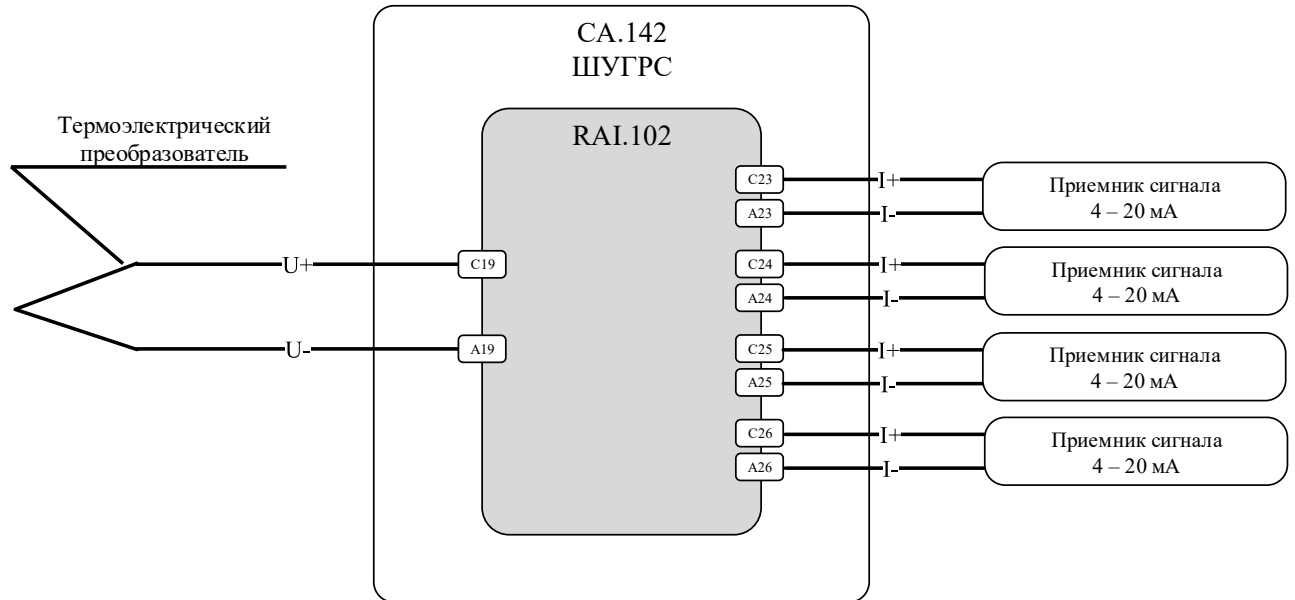


Рисунок В.1 – Двухпроводная схема подключения термоэлектрических преобразователей

Име. № подл.	Подп. и дата	Взам. инв. №	Инв. № дубл.	Подп. и дата	Име. № подл.	Лист	№ докум.	Подп.	Дата	<b>АКЕТ.030204.002 РЭ</b>	Лист
											21
Изм.	Лист	№ докум.	Подп.	Дата							Формат А4

## Перечень нормативно-технических и других документов

ГОСТ 9.014-78	Единая система защиты от коррозии и старения. Временная противокоррозионная защита изделий. Общие требования.
ГОСТ 12.2.007.0-75	Система стандартов безопасности труда. Изделия электротехнические. Общие требования безопасности.
ГОСТ 3916.1-2018	Фанера общего назначения с наружными слоями из шпона лиственных пород. Технические условия.
ГОСТ 10354-82	Пленка полиэтиленовая. Технические условия.
ГОСТ 14192-96	Маркировка грузов.
ГОСТ 15150-69	Машины, приборы и другие технические изделия. Исполнения для различных климатических районов. Категории, условия эксплуатации, хранения и транспортирования в части воздействия климатических факторов внешней среды.
ГОСТ 23216-78	Изделия электротехнические. Хранение, транспортирование, временная противокоррозионная защита, упаковка. Общие требования и методы испытаний.
ГОСТ 29075-91	Системы ядерного приборостроения для атомных станций. Общие требования.
ГОСТ Р 58516-2019	Кисти и щетки малярные. Технические условия.

Изн. № подл.	Подп. и дата
Взам. инв. №	Изн. № дубл.
Подп. и дата	Подп. и дата

Изм.	Лист	№ докум.	Подп.	Дата
------	------	----------	-------	------

АКЕТ.030204.002 РЭ

## Перечень принятых сокращений

АЦП	–	аналогово-цифровой преобразователь
АЭС	–	атомная электростанция
ЗИП	–	запасные части, инструменты и принадлежности
ПО	–	программное обеспечение
ПТК	–	программно-технический комплекс
РЭ	–	руководство по эксплуатации
СПАБ-Д	–	стенд проверки блоков
ТО	–	техническое обслуживание
ШУГРС	–	шкаф устройства гальванического разделения и размножения сигналов

Име. № подл.	Подп. и дата	Взам. инв. №	Име. № дубл.	Подп. и дата	<b>АКЕТ.030204.002 РЭ</b>					Лист
Изм.	Лист	№ докум.	Подп.	Дата						23

